



# VENÂNCIO

## VENÂNCIO

## CRESCEPÃO

AC20T / AC40T



Canal de  
Pós-Vendas  
(51) 3793-4343

**Metalúrgica Venâncio LTDA**

Rua Wilma Helena Kunz, 2469 - Bela Vista  
Venâncio Aires - RS - Cep 95800-000  
CNPJ: 93.899.359/0001-23 - Fone (51) 3793-4300  
atendimento@venanciometal.com.br

## MANUAL DE INSTRUÇÕES

[www.venanciometal.com.br](http://www.venanciometal.com.br)

## ÍNDICE

1. INTRODUÇÃO	3
1.1 PREZADO USUÁRIO	3
1.2 AVISOS IMPORTANTES	3
2. PRODUTO	3
2.1 CARACTERÍSTICAS	3
3. INFORMAÇÕES GERAIS SOBRE INSTALAÇÃO	4
3.1 DEMONSTRATIVO DE INSTALAÇÃO HIDRÁULICA	4
4. PROGRAMANDO O SEU EQUIPAMENTO	4
4.1 CONTROLADOR	4
4.2 PROGRAMAÇÃO	5
4.3 INDICAÇÕES DE MAU FUNCIONAMENTO	6
4.4 AVISOS IMPORTANTES	6
5. DADOS TÉCNICOS	6
6. LIMPEZA	7
7. ESQUEMA ELÉTRICO	7
8. LISTA DE COMPONENTES EXPLODIDA - AC20-40T	8
9. LISTA DE COMPONENTES - AC20-40T	9
TERMO DE GARANTIA	11

## TERMO de GARANTIA

A METALÚRGICA VENÂNCIO LTDA oferece garantia aos equipamentos fabricados conforme está especificado abaixo:

\* Todo o vício/defeito de fabricação alegado deverá ser analisado somente pela assistência técnica autorizada da marca VENÂNCIO. Quando comprovado eventual vício/defeito de fabricação, a reparação será sem custos.

\* Os equipamentos reparados sem a autorização da fábrica ou que forem alterados, desmontados e/ou utilizados em desacordo com as indicações presentes nos manuais respectivos, não serão cobertos por esta garantia.

\* A garantia se refere somente ao uso normal do equipamento, considerando o atendimento das recomendações e instruções constantes no manual que acompanha o produto. Para tanto, a marca concede a garantia legal de 3 (três) meses, a contar da data da emissão da nota fiscal de compra, sendo obrigatória a sua apresentação para os atendimentos previstos neste termo de garantia.

\* Importante considerar que os vidros, lâmpadas, resistências, contatores, fusíveis, relés, solenóides, controladores digitais e termostatos, não são cobertos por esta garantia.

\* No caso de motores elétricos, por serem de fabricação de terceiros, quando defeituosos, deverão ser enviados para a Assistência Técnica autorizada dos mesmos.

\* Esta garantia se refere somente às peças e componentes fabricados pela METALÚRGICA VENÂNCIO LTDA, cobrindo, também, os custos de mão-de-obra em tais consertos.

\* É responsabilidade do cliente o comunicado de eventual constatação de vício/defeito de fabricação do produto à METALÚRGICA VENÂNCIO LTDA, através do setor de Pós-Vendas, pelo telefone (51) 3793-4343 ou pelo Canal de Pós-Vendas no *website* da fabricante, ou, ainda, através de uma das Assistenças Técnicas autorizadas da marca, as quais estão disponibilizadas no *website* [www.venanciometal.com.br](http://www.venanciometal.com.br).

\* No caso de equipamentos volumosos (assadores, fornos, estufas de aquecimento, fogões industriais, etc.), a Assistência Técnica, quando necessária, realizará a visita direto no estabelecimento do cliente. Já em relação aos equipamentos de pequena monta (aquecedores, chapas, molheiras, tachos, sanduicheiras, bebedouros, refresqueiras, etc.), o cliente deverá, por conta própria, encaminhá-los à Assistência Técnica autorizada da marca.

\* Defeitos na rede elétrica, instalação inadequada, danos no transporte realizado por terceiros ou intempéries invalidarão esta garantia.

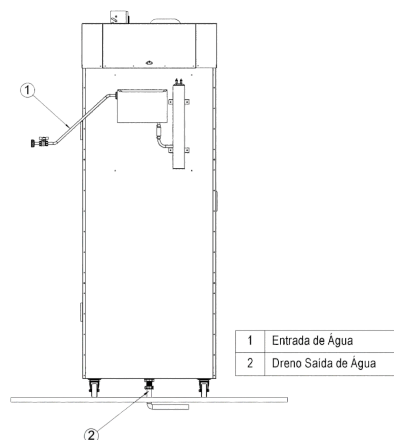
**IMPORTANTE:** somente efetuar a montagem do produto com equipamentos de segurança (óculos de proteção, luvas de couro, etc.) e ferramental adequado ao produto específico. A VENÂNCIO não se responsabiliza por quaisquer danos físicos advindos da falta de atenção à tais cuidados, bem como pela utilização inadequada do equipamento, inclusive quando em funcionamento.



### 3. INFORMAÇÕES GERAIS SOBRE INSTALAÇÃO

- O equipamento deve se instalado em local arejado e protegido de intempéries climáticas, sendo o ideal, que o local possua temperatura controlada entre 5°C a 25°C.
- Instale um disjuntor 10 A curva C na rede elétrica do seu aparelho.
- Deve ser instalado em uma superfície plana, ou seja, o piso deve estar perfeitamente nivelado.
- Não instalar com objetos, equipamentos ou móveis imediatamente ao lado do equipamento, deixando o mínimo de 50cm de distancia das suas laterais e costa.
- Nunca remover o pino terra do cabo elétrico.
- Não utilize extensões ou T (Benjamim) para ligação dos equipamentos.

#### 3.1 DEMOSTRATIVO DE INSTALAÇÃO HIDRÁULICA



**Atenção ao instalar o equipamento, observe os itens relacionados abaixo:**

- A rede de abastecimento de água deve ser provida de registro específico para o uso do equipamento, com diâmetro mínimo de 1/2".
- Na entrada, faça a instalação de água utilizando mangueira com diâmetro mínimo de 1/2", com adaptação para rosca 1/2" BSP, conforme indicado no desenho.
- A saída de água é feita através de mangueira flexível multiuso M30 – 1.75, a qual deverá ser colocada em um ponto de esgoto abaixo do nível da máquina.

### 4. PROGRAMANDO O SEU EQUIPAMENTO

#### 4.1 CONTROLADOR

**PGM** Tecla de acesso à programação.

✓ Tecla de decremento: diminui o valor dos parâmetros programáveis.

∧ Tecla de incremento: aumenta o valor dos parâmetros programáveis

☼ Tecla para ativar e desativar o processo de refrigeração contínuo.

))) Tecla para ativar e desativar o processo de aquecimento contínuo.

**F1** Tecla de acionamento do ciclo.

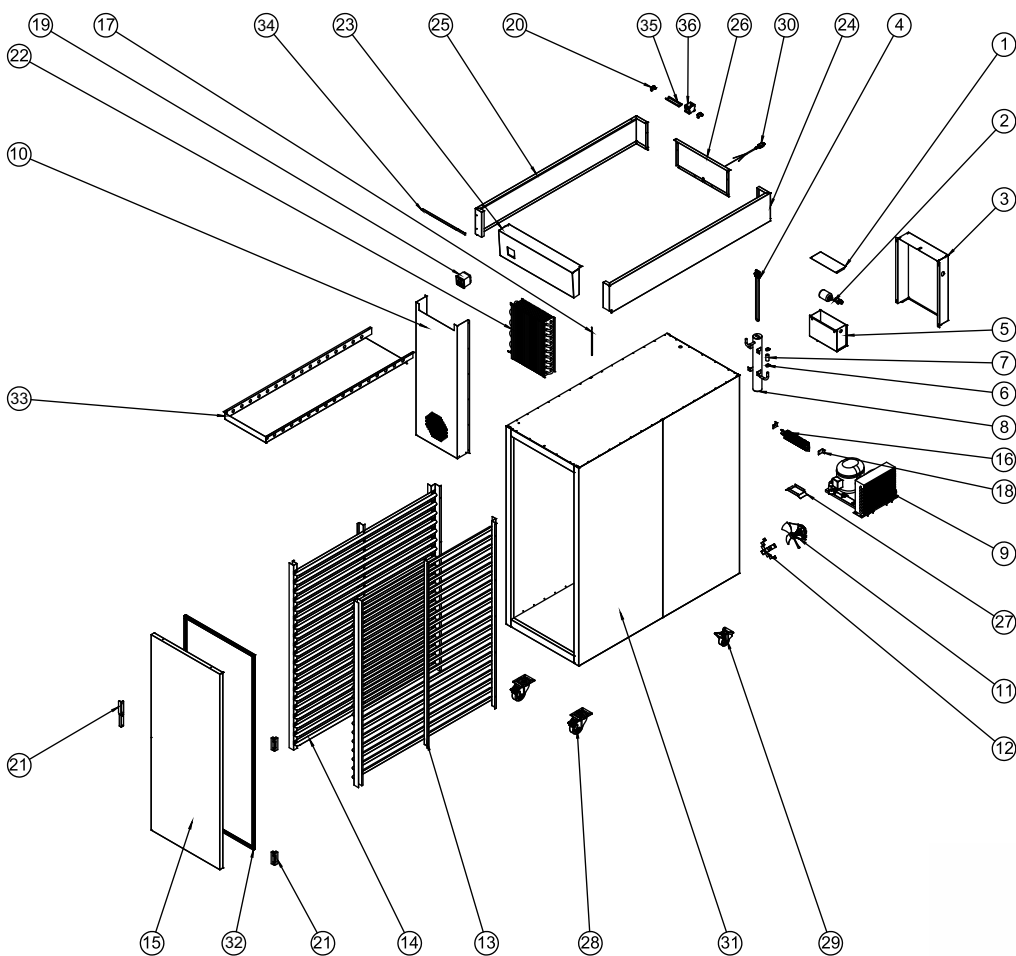
**F2** Tecla ON/OFF.



### 9. LISTA DE COMPONENTES - AC20-40TM

LISTA DE COMPONENTES			
ARMÁRIO DE CRESCIMENTO AC20/40T			
Item	Descrição	Modelo	Código
1	TAMPA RESERVATÓRIO DE ÁGUA	AC20/40T	8.04.02.40000021
2	TORNEIRA BÓIA PEQUENA P/ CX D'ÁGUA	AC20/40T	4.04.01.00000002
3	PROTEÇÃO DO RESERVATÓRIO	GALV	8.04.02.40000018
		INOX	8.04.02.00000030
4	RESISTÊNCIA 700Wx220V	AC20/40T	2.80.42.00020236
5	CONJ SOLDA DO RESERVATÓRIO	AC20/40T	8.04.02.00000100
6	ABRAÇADEIRA RSFIM FITA 13 a 19 ZB	AC20/40T	2.80.01.01021004
7	MANGUEIRA TRANÇADA 1/2"x2,5mm	AC20/40T	2.80.27.03127250
8	CONJ CALDERITA INOX AC20/40T	AC20/40T	8.04.02.00001200
9	UNIDADE COND UFUS 070HAK 220-240V 50/60Hz	AC20T	2.80.08.00000070
		AC40T	2.80.08.00000030
10	DUTO DE AR DA CÂMARA AC20T	ALUM	8.04.02.20000022
		INOX	8.04.02.20000036
		INOX	8.04.02.40000012
10	DUTO DE AR DA CÂMARA AC40T	ALUM	8.04.02.40000012
		INOX	8.04.02.40000052
		INOX	8.04.02.40000052
11	MOTOR VENTILADOR EL-11 220V C/ CABO RED. C/ 500mm	AC20/40T	2.80.30.01000500
12	SUPORTE DO MICROVENTILADOR AC20T/AC40T (25x230)	AC20/40T	8.04.02.20000031
13/14	CONJ GRADES	AC20T	8.04.02.20030000
13	CONJ GRADES DIR	AC40T	8.04.02.40090001
14	CONJ GRADES ESQ	AC40T	8.04.02.40120001
15	CONJ DA PORTA CEGA AC20/40T	AC20/40T	8.04.02.00000900
		INOX INT	8.04.02.00001000
		AC20/40T	8.04.02.00001100
		INOX INT/EXT	8.04.02.00001100
16	RESISTÊNCIA ALETADA 300Wx220V	AC20/40T	2.80.42.00002097
17	SENSOR NTC 15	AC20/40T	2.80.11.00000858
18	FIXADOR RESISTÊNCIA	AC20/40T	8.04.02.40000045
19	CONTROLADOR INV-YB3-07	AC20/40T	2.80.11.02021794
20	POSTE FINAL PF3 BTW	AC20/40T	4.02.12.10289060
21	JOGO COMPLETO TRINCO FLEX STANDART	AC20/40T	4.04.01.00015024
22	EVAPORADOR 12T 1/2" 0,40mm E10 AL075/378	AC20T	2.80.18.01212040
		AC40T	2.80.18.20124010
23	PAINEL DO TIMER AC20/40T	FF	8.04.02.00000001
		INOX	8.04.02.00000031
24	LATERAL SUPERIOR DIREITA AC20T	GALV	8.04.02.20000007
		INOX	8.04.02.20000037
		GALV	8.04.02.40000007
		INOX	8.04.02.40000054
25	LATERAL SUPERIOR ESQUERDA AC20T	GALV	8.04.02.20000033
		INOX	8.04.02.20000038
		GALV	8.04.02.40000008
		INOX	8.04.02.40000055
26	FECHAMENTO AC20/40T	GALV	8.04.02.40000014
		INOX	8.04.02.00000025
27	CAPA PROTETORA MICRO AC20/40T	AC20/40T	8.04.02.00000038
28	RODIZO GIR.PLACA SGPL 312 PP/RODI	AC20/40T	2.80.43.04000312
29	RODIZO SGPL 414 PP	AC40T	2.80.43.00000414
30	CHICOTE ALIMENTAÇÃO 3 x 0,75mm x 2,0m	AC20/40T	2.80.06.03150200
		AC40T	8.04.02.20010001
31	CONJ MONTAGEM ESTRUTURA CORPO AC	AC40T	8.04.02.40010001
		AC40T	8.04.02.40010001
32	GAXETA SOLDADA M14 EUR 1670x670	AC20/40T	4.04.02.00021721
		ALUM	8.04.02.20000049
		INOX	8.04.02.20000050
33	DUTO DE AR SUPERIOR AC20T	ALUM	8.04.02.40000064
		INOX	8.04.02.40000065
		INOX	8.04.02.40000065
34	DEFLETOR AC20/40T	ALUM	8.04.02.00000036
		INOX	8.04.02.00000037
35	TRILHO FIXAÇÃO CONTATOR/DISJUNTOR 130mm	AC20/40T	8.16.05.44540130
36	MINI CONTATOR TRIPOLAR 9A 1NF 220V 50/60Hz	AC20/40T	4.13.01.00021380

**8. LISTA DE COMPONENTES-AC20-40T**



**4.2 PROGRAMAÇÃO**

**PROGRAMAÇÃO DOS PARÂMETROS DE PROCESSO**

Pressione a tecla **PGM** para ter acesso à programação e também para avançar os parâmetros e as teclas **∨** e **∧** para ajustar os valores desejados.

DISPLAY	DESCRIÇÃO	AJUSTE	DEFAULT
TEMPO DE AQUECIMENTO	Tempo de aquecimento. Se igual a 0, cancela o aquecimento através da tecla <b>∨</b> , <b>∧</b> ou <b>F1</b> . Visível se programado aquecimento por tempo na etapa de referência.	00:00 a 23:59	00:00
HORÁRIO DE INÍCIO DO AQUECIMENTO	Horário para iniciar o processo de aquecimento durante o ciclo.	00:00 a 23:59	06:00
HORÁRIO DE FIM DO AQUECIMENTO	Horário para finalizar o processo de aquecimento durante o ciclo.	00:00 a 23:59	08:00
MODOS DE REPETIÇÃO DO CICLO	Dia da semana para iniciar o processo de aquecimento durante o ciclo. Mantém o processo de refrigeração ativo durante o ciclo até o dia ajustado neste parâmetro e conforme o horário programado na função anterior.	Dorm.; Seg.; Ter.; Qua.; Qui.; Sex.; Sab.; Seg. a Sab.; Seg. a Sex.; Todos os dias.	Todos os dias
TEMPERATURA DE AQUECIMENTO	Setpoint da temperatura da câmara durante o aquecimento.	Setpoint min. a setpoint max.	30.0 °C
TEMPERATURA DE REFRIGERAÇÃO	Setpoint da temperatura da câmara durante a refrigeração.	Setpoint min. a setpoint max.	5.0 °C

**AQUECIMENTO**

Quando selecionado o modo fermentação a saída do ventilador (**S2**) e aquecimento (**S3**) serão ativadas. Essa será desativada quando a temperatura alcançar o valor do respectivo setpoint programado e retornará a ligar somente quando o valor da variável for menor que o setpoint ajustado menos histerese. Já a saída **S2** atua de forma cíclica (se o tempo de ventilador desligado for maior que zero) enquanto a saída de aquecimento estiver desativada, e se mantém sempre ligada enquanto a saída de aquecimento estiver ativada.

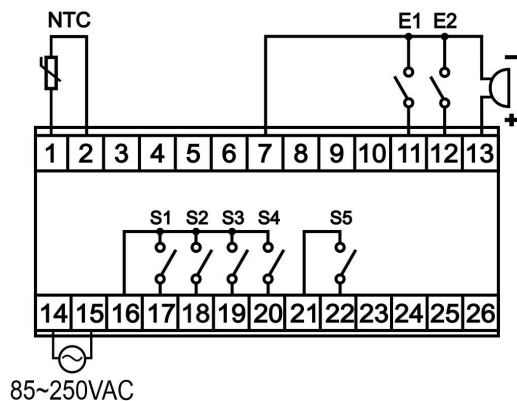
**REFRIGERAÇÃO**

O processo de refrigeração funciona de forma semelhante ao controle de aquecimento, porém ao iniciar o processo a saída de refrigeração (**S4**) permanecerá ativada enquanto a temperatura for maior que o respectivo setpoint programado, abaixo desse, **S4** será desativada e voltará a atuar apenas quando a temperatura for maior que o respectivo setpoint ajustado mais a histerese.

**CONFIGURAÇÃO DO RELÓGIO**

Para configurar o relógio, acessar o modo stand-by e em seguida pressionar **F1** por 5 segundos. Pressionar a tecla **PGM** para avançar os parâmetros e as teclas **∨** e **∧** para incrementar ou decrementar as variáveis.

**LIGAÇÕES ELÉTRICAS**



- S1 – Umidificador
- S2 – Ventilador
- S3 – Aquecimento
- S4 – Refrigeração
- S5 – Abastecimento
- NTC – NTC 10kΩ
- E1 – Nível
- E2 – Porta

**ATENÇÃO**

O CONTROLADOR NÃO DEVE SER UTILIZADO COMO DISPOSITIVO DE SEGURANÇA

**4.3 INDICAÇÕES DE MAU FUNCIONAMENTO**

DISPLAY	DESCRIÇÃO
FALHA SENSOR TEMPERATURA	Problemas com o sensor de temperatura, como curto circuito, sensor danificado ou sensor desconectado.
FALHA SENSOR NÍVEL	Controlador não detectou acionamento do sensor de nível durante o tempo programado
ERRO DATA	Foi detectado algum parâmetro de configuração corrompido e por segurança todos eles foram restaurados ao seu valor de fábrica. O usuário deverá reiniciar o controlador para retornar ao funcionamento e analisar uma possível reprogramação do produto.

**IMPORTANTE**

O CONTROLADOR DIGITAL POSSUI UMA BATERIA INTERNA COM AUTONOMIA PARA ATÉ 72 HORAS DE DURAÇÃO

**ATENÇÃO**

AO DESENERGIZAR QUALQUER PRODUTO QUE UTILIZA COMPRESSOR DE REFRIGERAÇÃO, É NECESSÁRIO QUE O EQUIPAMENTO FIQUE PARADO E EM REPOUSO POR UM PERÍODO DE NO MÍNIMO 10 (DEZ) MINUTOS PARA QUE OCORRA A EQUALIZAÇÃO DAS PRESSÕES INTERNAS E FACILITAR A PARTIDA DO COMPRESSOR. SOMENTE APÓS ESTE TEMPO, O MESMO PODE SER CONECTADO A REDE ELÉTRICA NOVAMENTE.

**4.4 AVISOS IMPORTANTES**

Quando for utilizar o aquecimento, trabalhar com a temperatura na faixa de 25°C a 35°C, conforme necessidade.

Para manter a qualidade da massa, a mesma nunca deve ficar acima de 16 horas, na função refrigeração.

**5. DADOS TÉCNICOS**

MODELO	Compressor	Resistência	Motor da Ventoinha	Consumo em Aquecimento	Consumo em Refrigeração	Classe
AC20T	1/4 HP	300W - 1un	1/40 HP	1kW/h	350W	T
AC40T	½ HP	700W - 1un			770W	

MODELO	Altura	Largura	Prof.	Peso
AC20T	2045mm	736mm	1015mm	93kg
AC40T	2095mm	736mm	1780mm	140kg

**6. LIMPEZA**

- \* Antes de efetuar a limpeza do seu equipamento, desligue-o da tomada.
- \* Jamais utilize objetos pontiagudos para efetuar a limpeza, como facas.
- \* Nunca utilize produtos abrasivo ou corrosivos, use apenas panos úmidos.
- \* Não utilize jatos d'água diretamente sobre o equipamento.

**7. ESQUEMA ELÉTRICO**

